

COMPREHENSIVE SERVICES

We offer competitive repair and calibration services, as well as easily accessible documentation and free downloadable resources.

SELL YOUR SURPLUS

We buy new, used, decommissioned, and surplus parts from every NI series. We work out the best solution to suit your individual needs.

 Sell For Cash  Get Credit  Receive a Trade-In Deal

OBSOLETE NI HARDWARE IN STOCK & READY TO SHIP

We stock **New**, **New Surplus**, **Refurbished**, and **Reconditioned** NI Hardware.



Bridging the gap between the manufacturer and your legacy test system.

 1-800-915-6216

 www.apexwaves.com

 sales@apexwaves.com

All trademarks, brands, and brand names are the property of their respective owners.

Request a Quote

 **CLICK HERE**

cDAQ-9171

Useful Links | Liens utiles | Nützliche Links

役に立つリンク | 유용한 링크 | 相关链接



Getting Started

ni.com/gettingstarted



Software

ni.com/downloads



NI cDAQ-9171 Documentation

ni.com/manuals ⇨ 9171



Demonstrations

ni.com/daq/videos



Pinouts

In MAX, right-click module name



Services and Support

ni.com/services



Examples

ni.com/info ⇨ [daqmxexp](http://ni.com/daqmxexp)

cDAQ USB Chassis

NI cDAQ-9171



Quick Start

Démarrage rapide

Erste Schritte

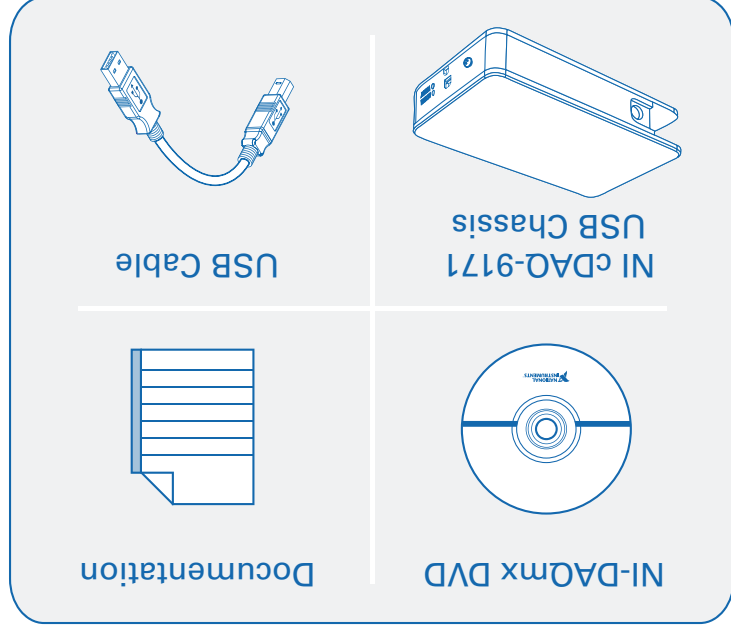
クイックスタート

시작하기

快速入门

cDAQ, LabVIEW, National Instruments, NI, ni.com, the National Instruments corporate logo, and the Eagle logo are trademarks of National Instruments Corporation. Refer to the *Trademark Information* at ni.com/trademarks for other National Instruments trademarks. Other product and company names mentioned herein are trademarks or trade names of their respective companies. For patents covering National Instruments products/technology, refer to the appropriate location: **Help»Patents** in your software, the `patents.txt` file on your media, or the *National Instruments Patent Notice* at ni.com/patents. Refer to the *Export Compliance Information* at ni.com/legal/export-compliance for the National Instruments global trade compliance policy.

Contents | Contenu | Inhalt 내용 | 내용 | 内容



Caution Before installing your device, read all product documentation to ensure compliance with safety, EMC, and environmental regulations.

Attention Avant d'installer votre périphérique, lisez toute la documentation se rapportant au produit pour vous assurer du respect des règles concernant la sécurité, la CEM et l'environnement.

Achtung Lesen Sie vor dem Einbauen des Geräts die Produktdokumentation, um sich über alle einzuhaltenden Sicherheitsvorschriften, EMV-Vorschriften und Umweltrichtlinien zu informieren.

注意 デバイスを取り付ける前に、すべての製品ドキュメントをお読みに
なり、安全、EMC、環境規制を遵守してください。

주의 디바이스를 설치하기 전에 모든 제품 관련 문서를 읽고 안전, EMC, 환경 규정을 준수하는지 확인하십시오.

警告 安装设备之前，请阅读所有产品文档，确保符合安全、EMC以及环境法规。

1



NI LabVIEW



NI-DAQmx

Install application development software (if applicable) and NI-DAQmx.

Installez le logiciel de développement d'applications (le cas échéant) et NI-DAQmx.

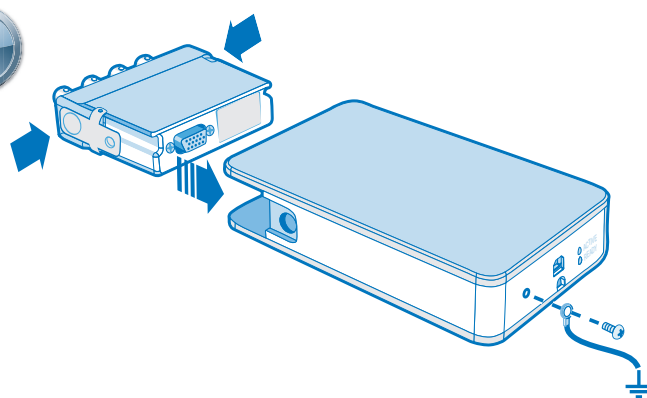
Installieren Sie eine Entwicklungsumgebung (sofern zutreffend) und NI-DAQmx.

(必要に応じて)アプリケーション開発ソフトウェアとNI-DAQmxをインストールします。

어플리케이션 개발 소프트웨어(해당하는 경우)와 NI-DAQmx를 설치합니다.

安装应用程序开发软件（如适用）以及NI-DAQmx。

2



Connect the cDAQ chassis to earth ground. Next, insert the module. Pinouts are available in the module documentation.

Connectez le châssis cDAQ à la terre, puis insérez le module. Les informations de brochage sont disponibles dans la documentation du module.

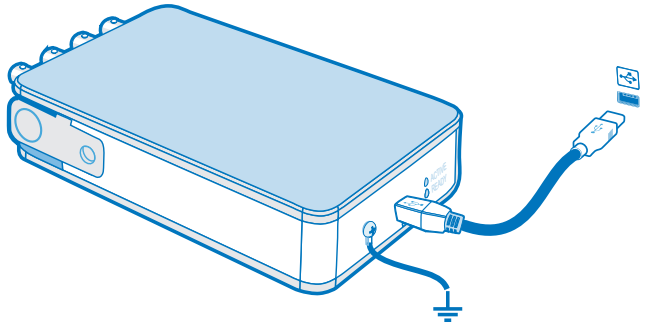
Verbinden Sie das cDAQ-Chassis mit Masse. Stecken Sie dann das Modul ein. Die Pinbelegung finden Sie in der Modulbeschreibung.

cDAQシャーシをアースに接続します。次に、モジュールを挿入します。ピン配列はモジュールのドキュメントで参照できます。

cDAQ 새시를 접지에 연결합니다. 그 후, 모듈을 삽입합니다. 핀출력 다이어그램은 모듈 문서에서 찾을 수 있습니다.

将cDAQ机箱接地，然后插入模块。引脚信息见模块文档。

3



Connect the cDAQ chassis to a USB port on your computer.

Connectez le châssis cDAQ à un port USB de l'ordinateur.

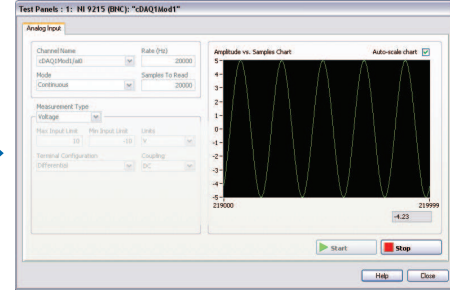
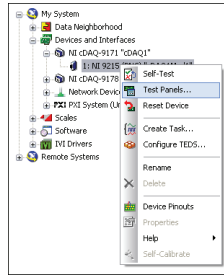
Schließen Sie das cDAQ-Chassis an einen USB-Anschluss des Computers an.

cDAQシャーシをコンピュータのUSBポートに接続します。

cDAQ 새시를 컴퓨터의 USB 포트에 연결합니다.

连接cDAQ机箱至计算机的USB端口。

4



Take your first measurement in MAX. Right-click the module and select **Test Panels**. Click **Start** to verify measurement functionality.

Prenez votre première mesure dans MAX. Cliquez avec le bouton droit sur un module et sélectionnez **Panneaux de test**. Cliquez sur **Démarrer** pour vérifier la fonctionnalité de mesure.

Führen Sie die erste Messung im MAX durch. Klicken Sie eines der Module mit der rechten Maustaste an und wählen Sie **Testpanels**. Klicken Sie zum Prüfen des Moduls auf **Start**.

MAXで初回測定を実行します。モジュールの1つを右クリックして**テストパネル**を選択します。**開始**をクリックして、測定機能を確認します。

MAX를 사용하여 첫 번째 측정을 실시합니다. 아무 모듈에서나 마우스 오른쪽 버튼을 클릭하고 **테스트 패널**을 선택합니다. **시작**을 클릭하여 측정 기능을 점검합니다.

在MAX中进行首次测量。右键单击任意模块，选择**测试面板**。单击**开始**，验证测量功能。